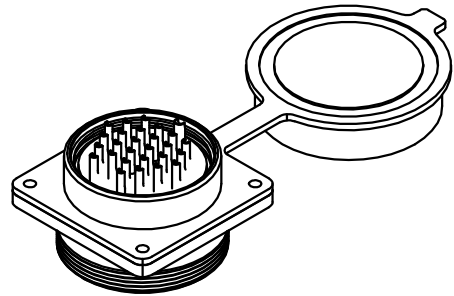
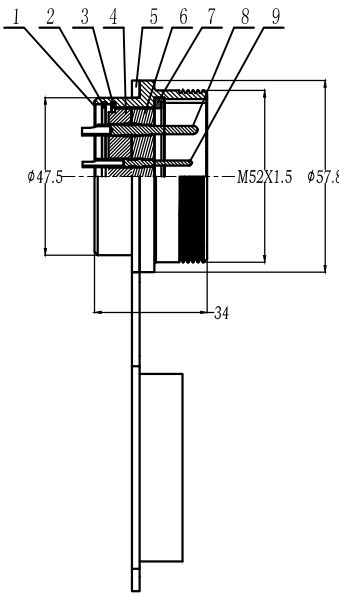
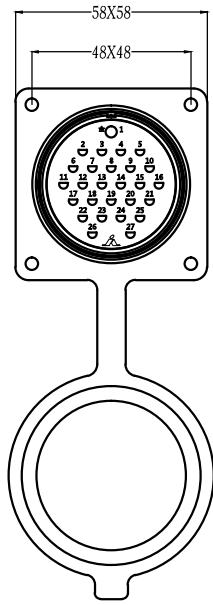
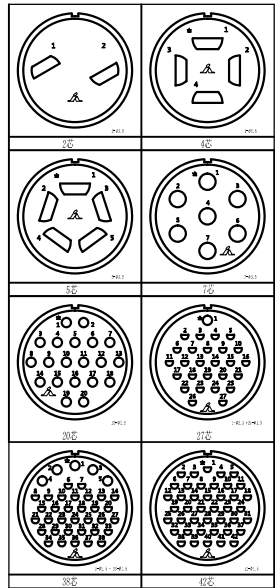


7	PLS48座防水垫			1	硅橡胶		14								
6	PLS48公下盖27芯			1	PPS		13								
5	PLS48防尘盖			1	软氯		12								
4	PLS48公上盖27芯			1	PPS		11								
3	PLS48卡簧			1	钢		10								
2	PLS48接地环			1	钢		9	PLS48-1.5针			26	铜			
1	PLS48方座			1	锌合金	镀铬	8	PLS48-2.5针			1	铜			
序号 (Number)	名称 (Name)	零件号 (Part number)	物流号 (Number)	数量 (Quantity)	材料 (Matl)	说明 (Explain)	序号 (Number)	名称 (Name)	零件号 (Part number)	物流号 (Number)	数量 (Quantity)	材料 (Matl)	说明 (Explain)	备注 (Remarks)	

- 1、图中未注公差为±0.5
- 2、使用温度范围 -45° C/+125° C
- 3、接触体表面常规的为镀金
- 4、接触体焊线面
均按图中箭头所指方向排列
- 5、图中的特殊注明需引起注意。



脚位排列



主要技术性能	
工作温度	-55℃~+125℃
相对湿度	95% at 40℃
振动	频率10Hz~2000Hz, 加速度147m/s ²
冲击	加速度40m/s ²
密封性	耐压0.2Mpa
盐雾测试	未通过 72h
壳程接触绝缘体阻值等级	UL94 V-0 220℃

技术参数

芯数															
额定电流 / 电压	80A/500V														
耐压1分钟	5000V														
工作电压	500V														
绝缘阻抗	5000														

设计 (DESIGN)	制图 (DRAW)	审核 (CHECKED)	核准 (APPROVED)	零件号 (Part number)	物料号 (Material serial number)
				材料 (Material)	重量 (Weight)
					比例 (Scale)
					名称 (NAME)
					PLS48正装方座
					页码 (Page number)
					1

慈溪市逍林登峰连接器厂

