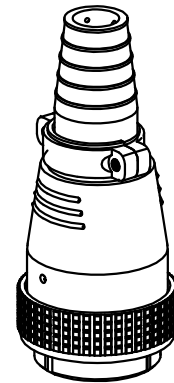
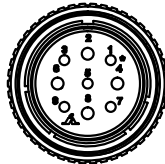
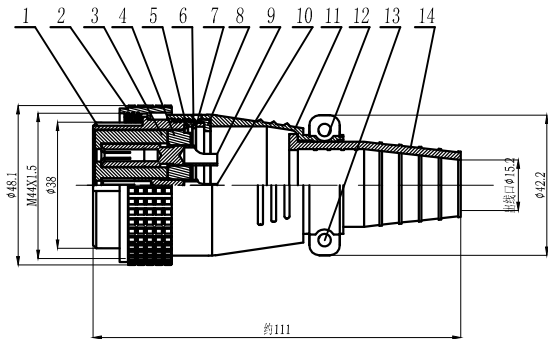
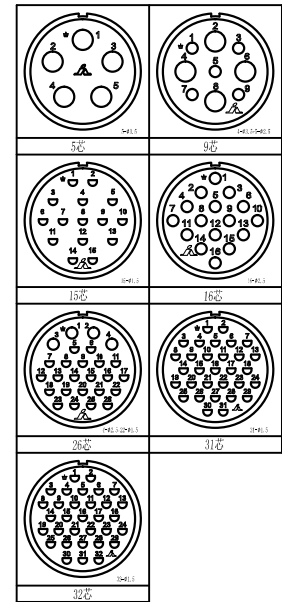


7	PLS40紧固螺丝			1	铜		14	PLS40锁紧环			1	橡胶		1、图中未注公差为±0.5 2、使用温度范围 -45° C/+125° C 3、接触体表面常规的为镀金 4、接触体焊线面 均按图中箭头所指方向排列 5、图中的特殊注明需引起注意。
6	PLS40接地环			1	钢		13	PLS40防折弯软管			1	PA66		
5	PLS40卡簧			1	钢		12	PLS40PG29底座			1	PA66		
4	PLS40母上盖9芯			1	PPS		11	PLS40后壳			1	锌合金	镀铬	
3	PLS40母下盖9芯			1	PPS		10	PLS40-2.5孔			5	铜		
2	PLS40连接螺帽			1	锌合金	镀铬	9	PLS40-3.5孔			4	铜		
1	PLS40内插			1	锌合金	镀铬	8	PLS40后壳防水垫片			1	硅橡胶		
序号 (Number)	名称 (Name)	零件号 (Part number)	物流号 (Number)	数量 (Quantity)	材料 (Matl)	说明 (Explain)	序号 (Number)	名称 (Name)	零件号 (Part number)	物流号 (Number)	数量 (Quantity)	材料 (Matl)	说明 (Explain)	备注 (Remarks)



脚位排列



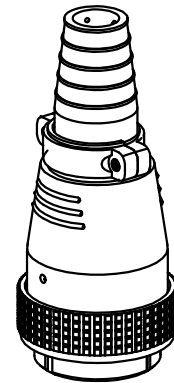
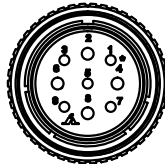
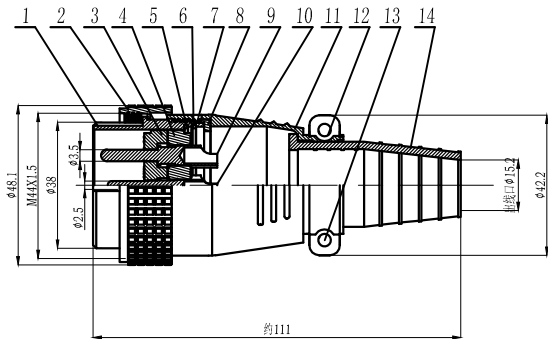
主要技术性能

工作温度	-55℃~+125℃
相对湿度	95% at 40℃
振动	频率10Hz~2000Hz, 加速度147m/s ²
冲击	加速度40m/s ²
密封性	耐压0.2Mpa
盐雾测试	未通过 72h
壳规格及绝缘体阻燃等级	UL94 V-0 220℃

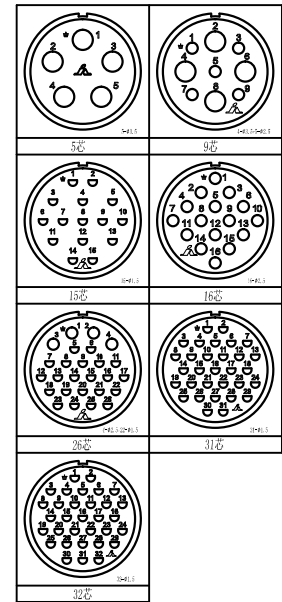
技术参数

芯数	3	4							设计 (DESIGN)	制图 (DRAW)	审核 (CHECKED)	核准 (APPROVED)	零件号 (Part number)	物料号 (Material serial number)	名称 (NAME)
额定电流/电压	80A/500V												材料 (Material)	重量 (Weight)	比例 (Scale)
耐电压1分钟	5000V													1:1	PLS40-夹片出线套
工作电压	500V												慈溪市逍林登峰连接器厂		
绝缘阻抗	5000														
															1

7	PLS40紧固螺丝			1	铜		14	PLS40锁紧环			1	橡胶		1、图中未注公差为±0.5 2、使用温度范围 -45° C/+125° C 3、接触体表面常规的为镀金 4、接触体焊线面 均按图中箭头所指方向排列 5、图中的特殊注明需引起注意。
6	PLS40接地环			1	钢		13	PLS40防折弯软管			1	PA66		
5	PLS40卡簧			1	钢		12	PLS40PG29基座			1	PA66		
4	PLS40公上盖9芯			1	PPS		11	PLS40后壳			1	锌合金	镀铬	
3	PLS40公下盖9芯			1	PPS		10	PLS32-2.5针			5	铜		
2	PLS40连接螺帽			1	锌合金	镀铬	9	PLS32-3.5针			4	铜		
1	PLS40内插			1	锌合金	镀铬	8	PLS40后壳防水垫片			1	硅橡胶		
序号 (Number)	名称 (Name)	零件号 (Part number)	物流号 (Number)	数量 (Quantity)	材料 (Matl)	说明 (Explain)	序号 (Number)	名称 (Name)	零件号 (Part number)	物流号 (Number)	数量 (Quantity)	材料 (Matl)	说明 (Explain)	备注 (Remarks)



脚位排列



主要技术性能

工作温度	-55℃~+125℃
相对湿度	95% at 40℃
振动	频率10Hz~2000Hz, 加速度147m/s ²
冲击	加速度40m/s ²
密封性	耐压0.2Mpa
盐雾测试	未通过 72h
壳规格及绝缘体阻燃等级	UL94 V-0 220℃

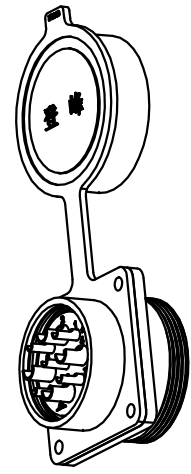
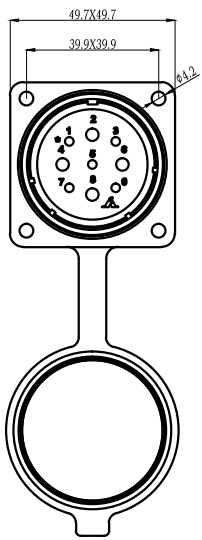
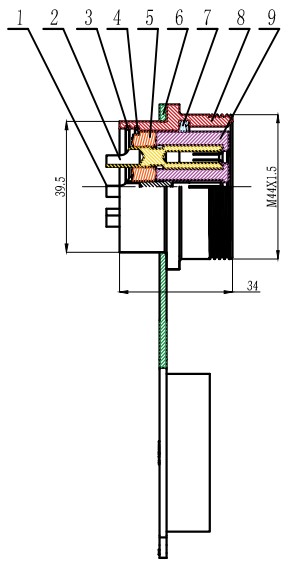
技术参数

芯数	3	4							设计 (DESIGN)	制图 (DRAW)	审核 (CHECKED)	核准 (APPROVED)	零件号 (Part number)	物料号 (Material serial number)	名称 (NAME)
额定电流/电压	80A/500V												材料 (Material)	重量 (Weight)	
耐电压1分钟	5000V													1:1	PLS40-夹片出线套
工作电压	500V								慈溪市逍林登峰连接器厂						页码 (Page number)
绝缘阻抗	5000														1

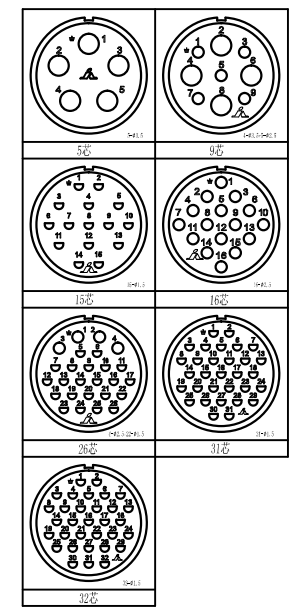
7	PLS40座防水垫			1	硅橡胶		14								
6	PLS40防尘盖			1	软氯		13								
5	PLS40母上盖9芯			1	PPS		12								
4	PLS40卡簧			1	钢		11								
3	PLS40接地环			1	钢		10								
2	PLS40-3.5孔			4	铜		9	PLS40母下盖9芯			1	PPS			
1	PLS40-2.5孔			5	铜		8	PLS40方座			1	锌合金	镀铬		

- 1、图中未注公差为±0.5
- 2、使用温度范围 -45° C/+125° C
- 3、接触体表面常规的为镀金
- 4、接触体焊线面
均按图中箭头所指方向排列
- 5、图中的特殊注明需引起注意。

序号 (Number)	名称 (Name)	零件号 (Part number)	物流号 (Number)	数量 (Quantity)	材料 (Matl)	说明 (Explain)	序号 (Number)	名称 (Name)	零件号 (Part number)	物流号 (Number)	数量 (Quantity)	材料 (Matl)	说明 (Explain)	备注 (Remarks)
----------------	--------------	----------------------	-----------------	------------------	--------------	-----------------	----------------	--------------	----------------------	-----------------	------------------	--------------	-----------------	-----------------



脚位排列



主要技术性能	
工作温度	-55℃~+125℃
相对湿度	95% at 40℃
振动	频率10Hz~2000Hz, 加速度147m/s ²
冲击	加速度400m/s ²
密封性	耐压0.2Mpa
盐雾测试	未通过 72h
壳规格及绝缘体阻燃等级	UL94 V-0 220℃

技术参数

芯数															
额定电流 / 电压	80A/500V														
耐压1分钟	5000V														
工作电压	500V														
绝缘阻抗	5000														

设计 (DESIGN)	制图 (DRAW)	审核 (CHECKED)	核准 (APPROVED)	零件号 (Part number)	物料号 (Material serial number)
				材料 (Material)	重量 (Weight)
					比例 (Scale)
慈溪市逍林登峰连接器厂					名称 (NAME)
					PLS40方座
					页码 (Page number)
					1