

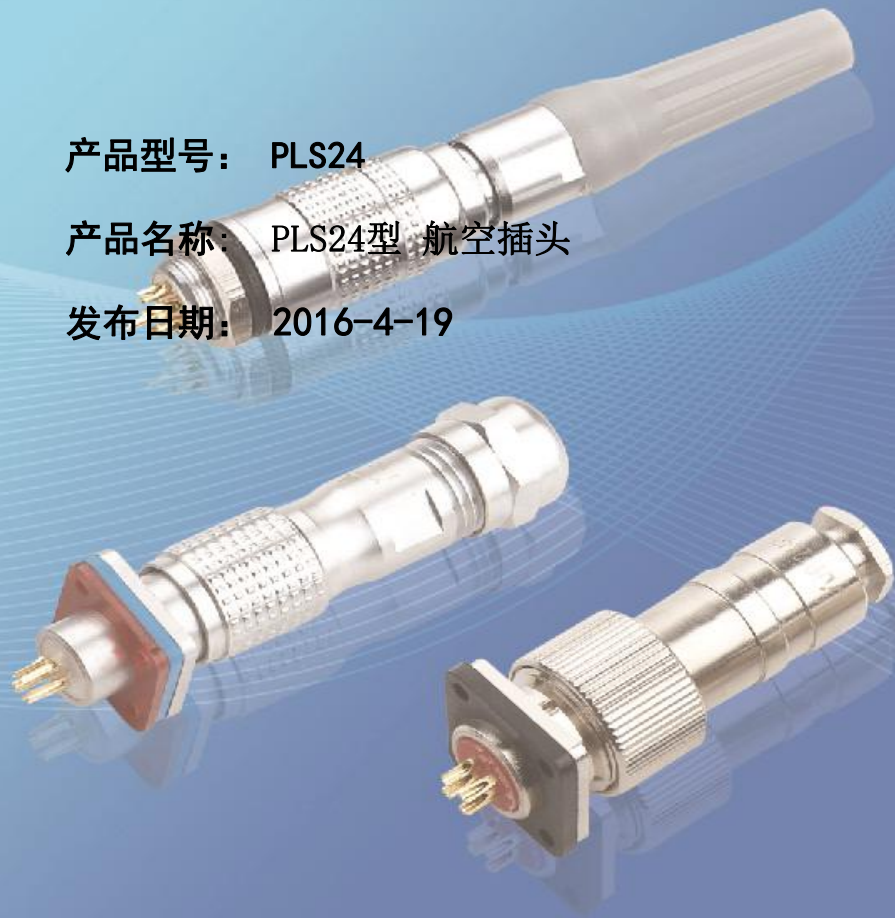


# 产品规格书

产品型号： PLS24

产品名称： PLS24型 航空插头

发布日期： 2016-4-19



慈溪市登峰连接器厂

工厂地址：浙江省宁波市慈溪市道林大道 209 号

电话：0086-0574-63516378 传真：0086-0574-63516823

网址：<http://www.cxdengfeng.com> [www.dengfeng.biz](http://www.dengfeng.biz) [www.nbdengfeng.cn](http://www.nbdengfeng.cn)

## 1. 适用范围

本产品规格书对产品的性能进行了规范，作为技术确认的依据。

## 2. 一般特性

该系列产品广泛应用于仪器仪表数控设备、医疗器械、通信信号、灯光音响控制、太阳能、新能源汽车及显示屏等。

## 3. 产品结构

本产品采用螺纹锁紧连接形式，针孔接线方式为电缆线焊接。

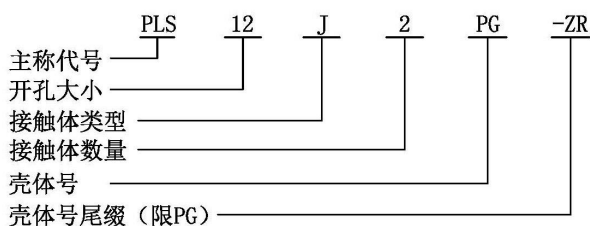
## 4. 技术特性

外壳	锌基合金镀铬
绝缘体	PPS
接触件	铜镀金
附件	螺丝-钢(SCM435)、弹垫-弹簧钢、螺母/紧定螺钉-铜合金、垫圈防护盖/尾管（软氯PVC）。
接插方式	防插反（防呆）螺纹锁紧连接
使用环境	室内
温度范围	-25℃ ~ +85℃
配插次数	>500

## 5. 产品例图



## 6. 产品型号说明



开孔大小：

12、16、20、24、28、32、40、(46)、48、55。

括号内为在开发产品。

接触体类型：J-针、K-孔。

接触体数量：见各产品附表。

壳体号：Y-园座、A-方座、D-对接座、DPG-对接PG出线座、DR-金属软管出线座，P-普通夹线出线头、PG-PG出线头、R-金属软管出线头。

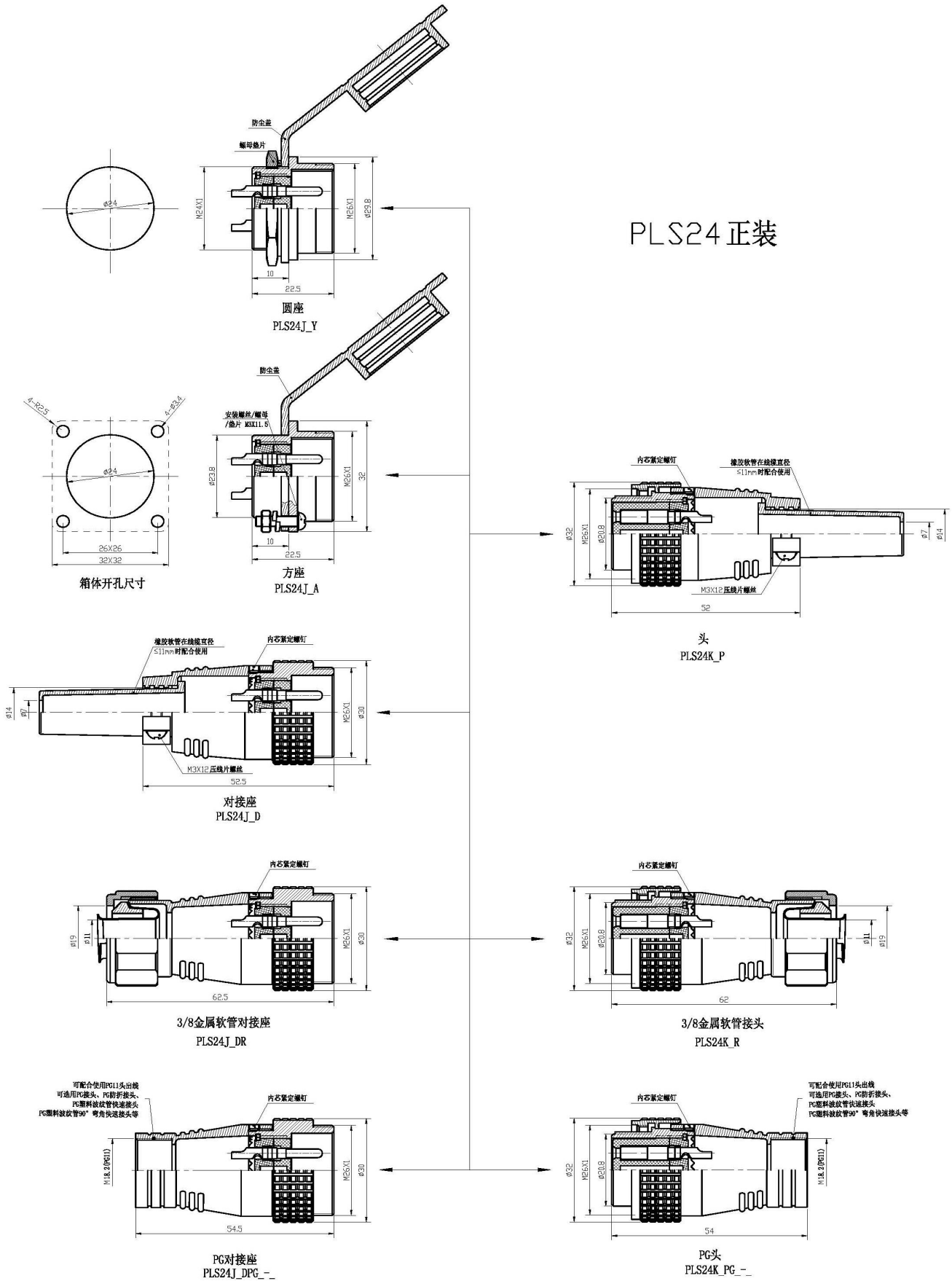
壳体号尾缀（限PG）：-T:加PG头、(-T I: PLS12出线孔6.8mm、-T II: PLS12出线孔8mm)、-F:加PG防折尾管、-R:加PG软管180°、-ZR:加PG软管90°。

工厂地址：浙江省宁波市慈溪市道林大道 209 号

电话：0086-0574-63516378 传真：0086-0574-63516823

网址：<http://www.cxdengfeng.com> [www.dengfeng.biz](http://www.dengfeng.biz) [www.nbdengfeng.cn](http://www.nbdengfeng.cn)

## 7. 产品基本尺寸及可互配形式

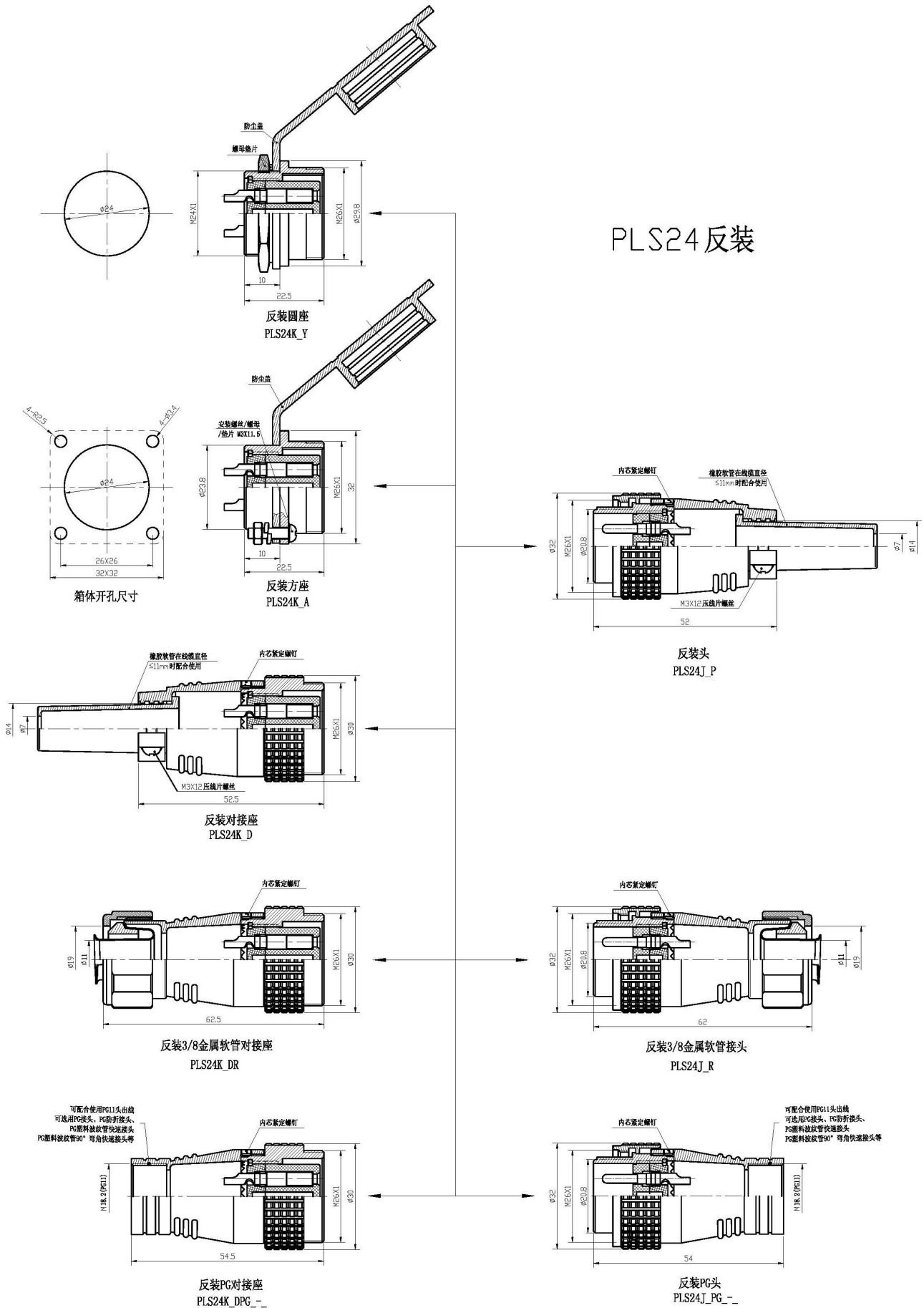


工厂地址：浙江省宁波市慈溪市道林大道 209 号

电话：0086-0574-63516378 传真：0086-0574-63516823

网址：<http://www.cxdengfeng.com> [www.dengfeng.biz](http://www.dengfeng.biz) [www.nbdengfeng.cn](http://www.nbdengfeng.cn)

### PLS24 反装



工厂地址：浙江省宁波市慈溪市道林大道 209 号

电话：0086-0574-63516378 传真：0086-0574-63516823

网址：<http://www.cxdengfeng.com> [www.dengfeng.biz](http://www.dengfeng.biz) [www.nbdengfeng.cn](http://www.nbdengfeng.cn)

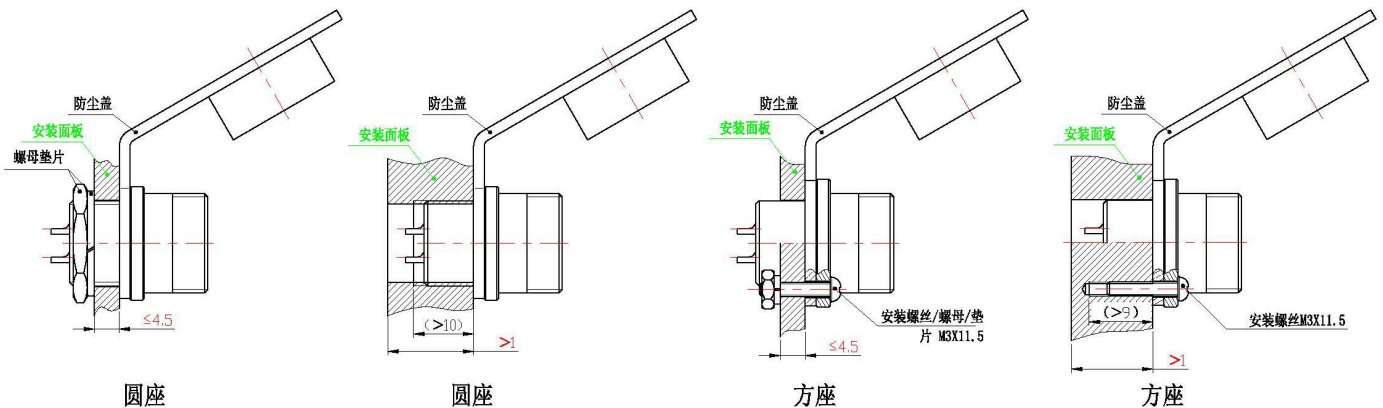
## 8. 电气参数

系列	PLS24						
孔组排列 (针的焊线口或孔的 配合端方向看)							
芯数	2	3	4	5	6	8	10
工作电压 (V)	<300	<300	<300	<300	<250	<250	<250
接触电阻 (mΩ)	<10	<10	<10	<10	<10	<10	<10
工作电流 (A)	≤20	≤20	≤20	≤20	≤20	≤7	≤7
测试电压 (V)	2000	2000	2000	2000	2000	1500	1500
接触体直径 (mm)	2.5	2.5	2.5	2.5	2.5	1.5	1.5
孔组排列 (针的焊线口或孔的 配合端方向看)							
芯数	12	15	17	19			
工作电压 (V)	<200	<150	<150	<150			
接触电阻 (mΩ)	<10	<10	<10	<10			
工作电流 (A)	≤7	≤5	≤5	≤5			
测试电压 (V)	1200	1000	1000	1000			
接触体直径 (mm)	1.5	1.0	1.0	1.0			

## 9. 安装面板、箱体开孔参数

安装方式	圆形座	方法兰座
通孔面板安装	面板厚度 ≤ 4.5mm	面板厚度 ≤ 4.5mm
螺纹孔面板安装	M24*1螺纹开孔 面板厚度 > 1mm 或 无法用螺母固定时可使用	4固定螺丝, M3螺纹开孔, 面板厚度 > 1mm 或无法用螺母固定时可使用

安装示意图



工厂地址：浙江省宁波市慈溪市道林大道 209 号

电话：0086-0574-63516378 传真：0086-0574-63516823

网址：<http://www.cxdengfeng.com> [www.dengfeng.biz](http://www.dengfeng.biz) [www.nbdengfeng.cn](http://www.nbdengfeng.cn)