



产品规格书

产品型号： PLS20

产品名称： PLS20型 航空插头

发布日期： 2016-3-19



慈溪市登峰连接器厂

工厂地址：浙江省宁波市慈溪市道林大道 209 号

电话：0086-0574-63516378 传真：0086-0574-63516823

网址：<http://www.cxdengfeng.com> www.dengfeng.biz www.nbdengfeng.cn

1. 适用范围

本产品规格书对产品的性能进行了规范，作为技术确认的依据。

2. 一般特性

该系列产品广泛应用于仪器仪表数控设备、医疗器械、通信信号、灯光音响控制、太阳能、新能源汽车及显示屏等。

3. 产品结构

本产品采用螺纹锁紧连接形式，针孔接线方式为电缆线焊接。

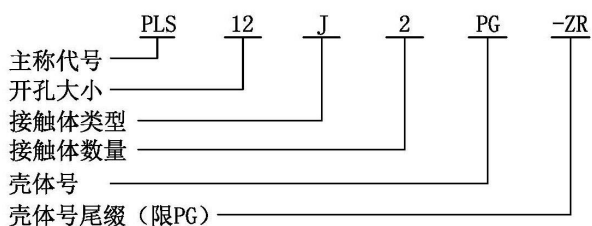
4. 技术特性

| | |
|------|--|
| 外壳 | 锌基合金镀铬 |
| 绝缘体 | PPS |
| 接触件 | 铜镀金 |
| 附件 | 螺丝-钢(SCM435)、弹垫-弹簧钢、螺母/紧定螺钉-铜合金、垫圈防护盖/尾管（软氯PVC）。 |
| 接插方式 | 防插反（防呆）螺纹锁紧连接 |
| 使用环境 | 室内 |
| 温度范围 | -25℃ ~ +85℃ |
| 配插次数 | >500 |

5. 产品例图



6. 产品型号说明



开孔大小：

12、16、20、24、28、32、40、(46)、48、55。

括号内为在开发产品。

接触体类型：J-针、K-孔。

接触体数量：见各产品附表。

壳体号：Y-园座、A-方座、D-对接座、DPG-对接PG出线座、DR-金属软管出线座，P-普通夹线出线头、PG-PG出线头、R-金属软管出线头。

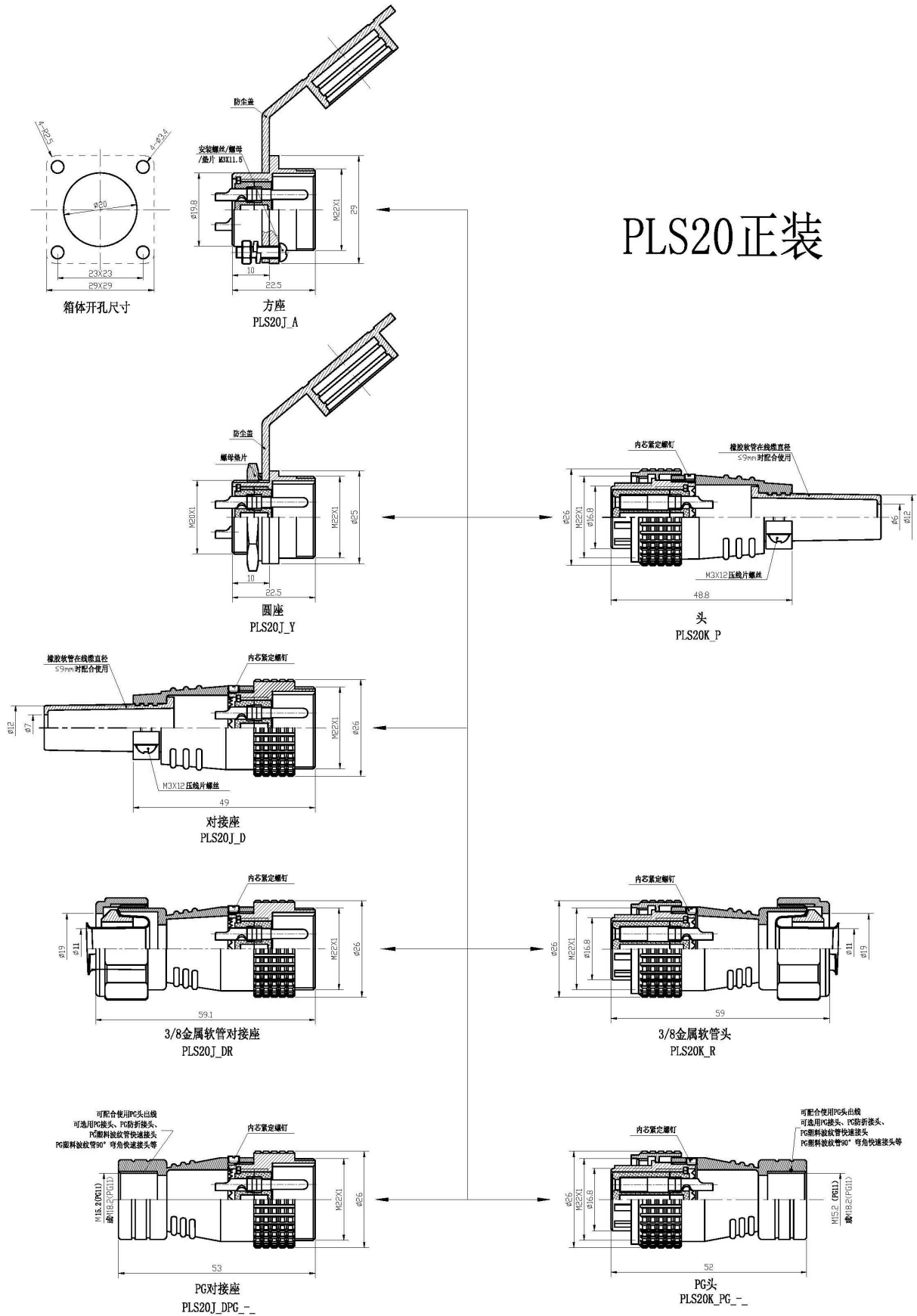
壳体号尾缀（限PG）：-T:加PG头、(-T I: PLS12出线孔6.8mm、-T II: PLS12出线孔8mm)、-F:加PG防折尾管、-R:加PG软管180°、-ZR:加PG软管90°。

工厂地址：浙江省宁波市慈溪市道林大道 209 号

电话：0086-0574-63516378 传真：0086-0574-63516823

网址：<http://www.cxdengfeng.com> www.dengfeng.biz www.nbdengfeng.cn

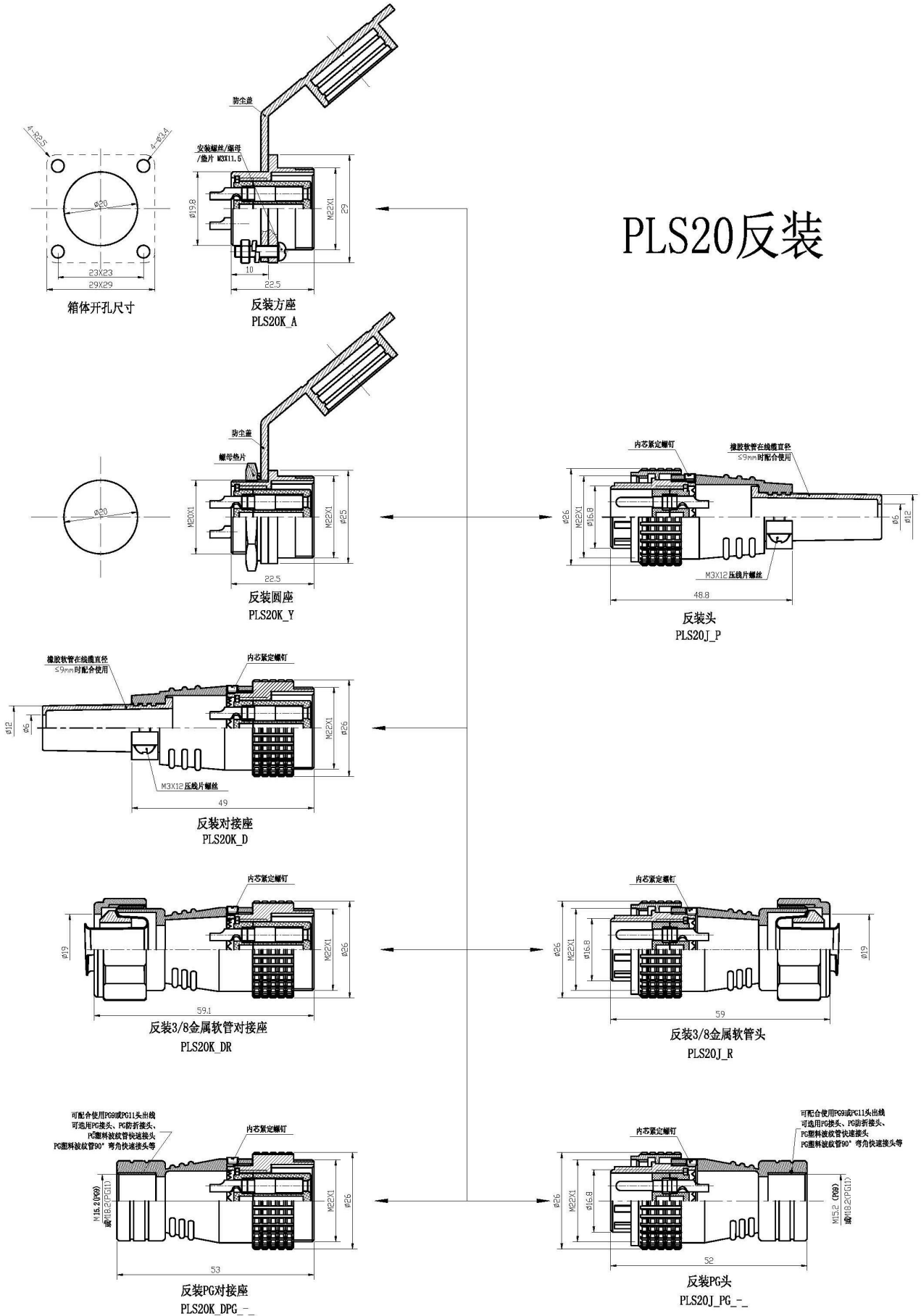
7. 产品基本尺寸及可互配形式



工厂地址：浙江省宁波市慈溪市道林大道 209 号

电话：0086-0574-63516378 传真：0086-0574-63516823

网址：<http://www.cxdengfeng.com> www.dengfeng.biz www.nbdengfeng.cn



PLS20反装

工厂地址: 浙江省宁波市慈溪市道林大道 209 号

电话: 0086-0574-63516378 传真: 0086-0574-63516823

网址: <http://www.cxdengfeng.com> www.dengfeng.biz www.nbdengfeng.cn

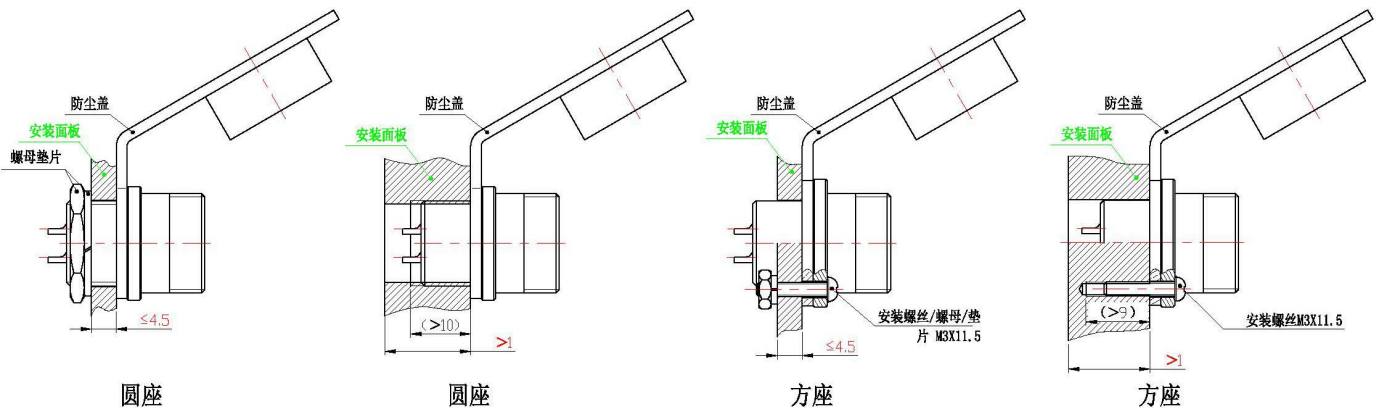
8. 电气参数

| 系列 | PLS20 | | | | | | |
|------------------------------|----------------|------|----------------|----------------|------|------|------|
| 孔组排列 (针的焊线口或孔的 配合端方向看) | | | | | | | |
| 芯数 | 2 (A/B 两种安装方式) | 3 | 4 (A/B 两种安装方式) | 5 (A/B 两种安装方式) | 7 | 8 | 10 |
| 工作电压 (V) | <250 | <250 | <250 | <200 | <200 | <200 | <150 |
| 接触电阻 (mΩ) | <10 | <10 | <10 | <10 | <10 | <10 | <10 |
| 工作电流 (A) | ≤20 | ≤20 | ≤20 | ≤7 | ≤7 | ≤5 | ≤5 |
| 测试电压 (V) | 2000 | 2000 | 2000 | 1500 | 1500 | 1500 | 1000 |
| 接触体直径 (mm) | 2.5 | 2.5 | 2.5 | 1.5 | 1.5 | 1.0 | 1.0 |
| 孔组排列 (针的焊线口或孔的 配合端方向看) | | | | | | | |
| 芯数 | 12 | 14 | | | | | |
| 工作电压 (V) | <150 | <150 | | | | | |
| 接触电阻 (mΩ) | <10 | <10 | | | | | |
| 工作电流 (A) | ≤5 | ≤5 | | | | | |
| 测试电压 (V) | 1000 | 1000 | | | | | |
| 接触体直径 (mm) | 1.0 | 1.0 | | | | | |

9. 安装面板、箱体开孔参数

| 安装方式 | 圆形座 | 方法兰座 |
|---------|---------------------------------------|--|
| 通孔面板安装 | 面板厚度 ≤4.5mm | 面板厚度 ≤4.5mm |
| 螺纹孔面板安装 | M20*1 螺纹开孔 面板厚度 >1mm 或 无法用螺母固定时可使用 | 4 固定螺丝, M3 螺纹开孔, 面板厚度 >1mm 或无法用螺母固定时可使用 |

安装示意图



工厂地址：浙江省宁波市慈溪市道林大道 209 号

电话：0086-0574-63516378 传真：0086-0574-63516823

网址：<http://www.cxdengfeng.com> www.dengfeng.biz www.nbdengfeng.cn